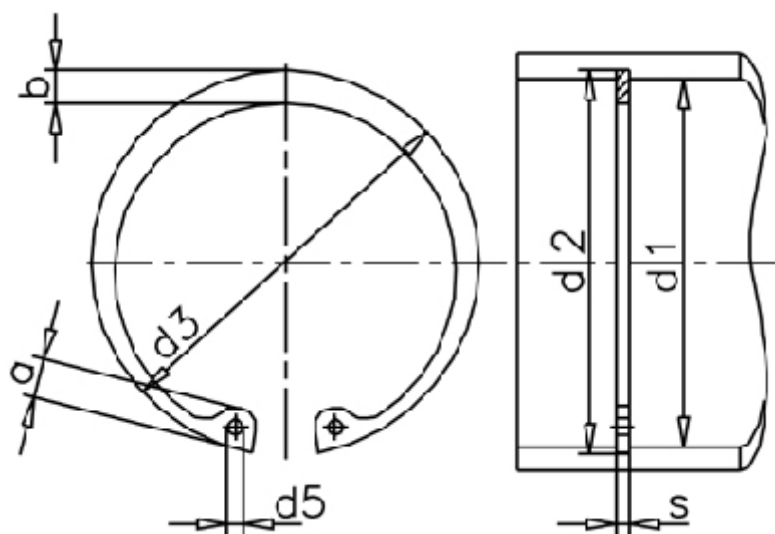


Varenummer: 0110052
 Beskrivelse: Seeger låsering JS 35X1,75
 Fjederstål

Mål



a max	= 6.0	d5 min	= 2.5	t	= 1.00
AN mm ²	= 113	FN kN	= 18.8	Tang	= ZGJ-3
B	= 1.36	FRg kN	= 8.7	tol	= 0.25
b	= 3.8	FR kN	= 36.6	tol	= +0,50 -0,25
Betegnelse	= JS 35	g	= 1.5	tol	= -0.06
d1	= 35	m min	= 1.85	vægt kg/1000	= 4.5
d2	= 37.0	Nominel træk	= 3.0		
d3	= 37.8	s	= 1.75		